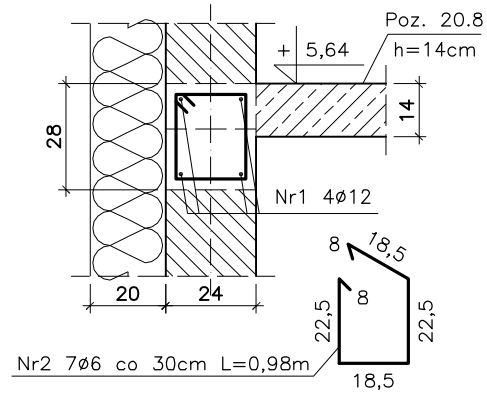
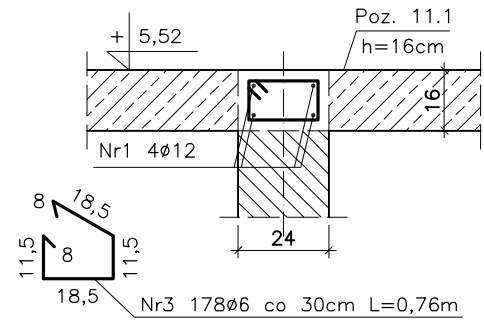


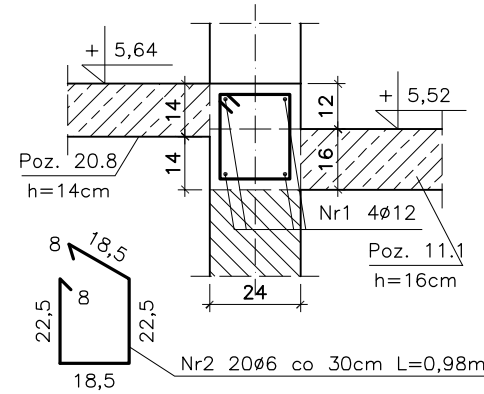
Wieniec W-8.1 2,00mb



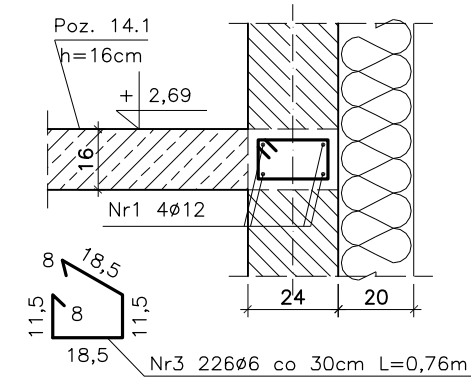
Wieniec W-9 53,00mb



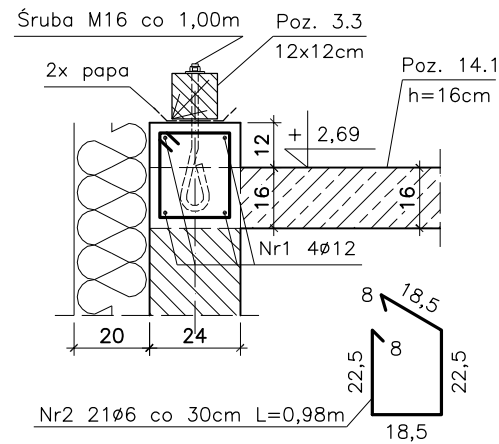
Wieniec W-9.1 5,60mb



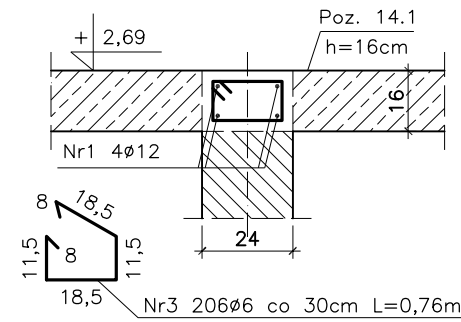
Wieniec W-10 67,50mb



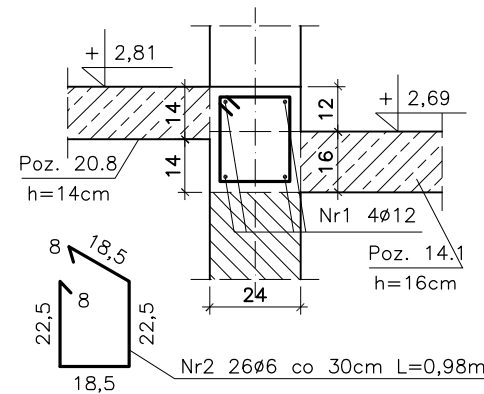
Wieniec W-10.1 6,00mb



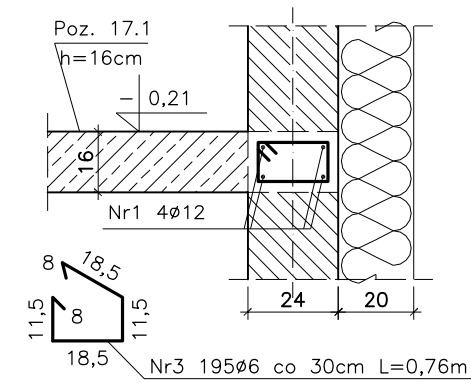
Wieniec W-11 61,60mb



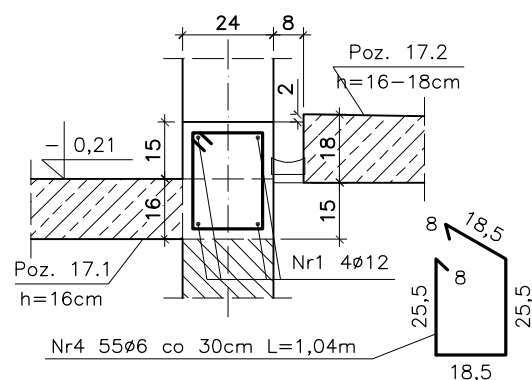
Wieniec W-11.1 7,60mb



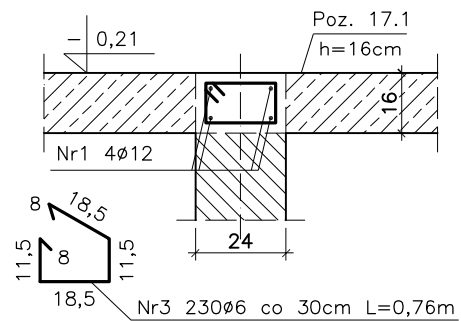
Wieniec W-12 58,50mb



Wieniec W-12.1 15,00mb



Wieniec W-13 61,60mb



UWAGA:
- Pręty podłużne na stykach i załamaniach tąćzyć na pełny zakład to jest min 60cm tącząc w jednym miejscu maksymalnie dwa pręty.

Zestawienie stali zbrojeniowej

Lp	Pozycja	Przekrój [mm]	Długość [m]	Ilość szt.	Ilość pozycji	StOS	34GS
						ø6	ø12
1	W-8.1	Nr1 ø12	2,0x1,1	4	1	-	8,80
		Nr2 ø6	0,98	7		6,86	-
		Długość mb				6,86	8,80
		Masa 1m [kg]				0,222	0,888
		Masa wg ø [kg]				1,53	7,82
						Masa ogółem [kg]	9,35
2	W-9	Nr1 ø12	53,0x1,1	4	1	-	233,20
		Nr3 ø6	0,76	178		135,28	-
		Długość mb				135,28	233,20
		Masa 1m [kg]				0,222	0,888
		Masa wg ø [kg]				30,04	207,09
						Masa ogółem [kg]	237,13
3	W-9.1	Nr1 ø12	5,6x1,1	4	1	-	24,64
		Nr2 ø6	0,98	20		19,60	-
		Długość mb				19,60	24,64
		Masa 1m [kg]				0,222	0,888
		Masa wg ø [kg]				4,36	21,89
						Masa ogółem [kg]	26,25
4	W-10	Nr1 ø12	67,5x1,1	4	1	-	297,00
		Nr3 ø6	0,76	226		171,76	-
		Długość mb				171,76	297,00
		Masa 1m [kg]				0,222	0,888
		Masa wg ø [kg]				38,14	263,74
						Masa ogółem [kg]	301,88
5	W-10.1	Nr1 ø12	6,0x1,1	4	1	-	26,40
		Nr2 ø6	0,98	21		20,58	-
		Długość mb				20,58	26,40
		Masa 1m [kg]				0,222	0,888
		Masa wg ø [kg]				4,57	23,45
						Masa ogółem [kg]	28,02
6	W-11	Nr1 ø12	61,6x1,1	4	1	-	271,04
		Nr3 ø6	0,76	206		156,56	-
		Długość mb				156,56	271,04
		Masa 1m [kg]				0,222	0,888
		Masa wg ø [kg]				34,76	240,69
						Masa ogółem [kg]	275,45
7	W-11.1	Nr1 ø12	7,6x1,1	4	1	-	33,44
		Nr2 ø6	0,98	26		25,48	-
		Długość mb				25,48	33,44
		Masa 1m [kg]				0,222	0,888
		Masa wg ø [kg]				5,66	29,70
						Masa ogółem [kg]	35,36
8	W-12	Nr1 ø12	58,5x1,1	4	1	-	257,40
		Nr3 ø6	0,76	195		148,20	-
		Długość mb				148,20	257,40
		Masa 1m [kg]				0,222	0,888
		Masa wg ø [kg]				32,91	228,58
						Masa ogółem [kg]	261,49
9	W-12.1	Nr1 ø12	15,0x1,1	4	1	-	66,00
		Nr3 ø6	1,04	55		57,20	-
		Długość mb				57,20	66,00
		Masa 1m [kg]				0,222	0,888
		Masa wg ø [kg]				12,70	58,61
						Masa ogółem [kg]	71,31
10	W-13	Nr1 ø12	61,6x1,1	4	1	-	271,04
		Nr3 ø6	0,76	206		156,56	-
		Długość mb				156,56	271,04
		Masa 1m [kg]				0,222	0,888
		Masa wg ø [kg]				34,76	240,69
						Masa ogółem [kg]	275,45
							1521,69

bpbw BIURO PROJEKTÓW "BPBW" Sp. z o.o.
Projektujemy od 1997 roku. 10-448 OLSZTYN, UL. GŁOWACKIEGO 28

OBIEKT: BUDYNEK MIESZKALNY 20 - RODZINNY NR2 SKALA: 1:20
ADRES: MRAĞOWO, UL. KOLEJOWA BRANŻA: K
PRZEDMIOT RYSUNKU: WIEŃCE W-8.1 - W-8 DATA: 02.2016

PROJEKTOWAŁ: mgr inż. Jacek Kędzierski UPRAWNIENIA WAM/0003/POOK/05 PODPIS NR. ZLECENIA: P/3854/S
OPRACOWAŁ: mgr inż. Piotr Gołębiewski NR. RYSUNKU
SPRAWDZIŁ: mgr inż. Andrzej Kozłowski WAM/0005/POOK/03 K-30

Stal A-III 34GS
Stal A-0 StOS
Beton B-25